

Stručný přehled výrobků

Vakuum a tlak

Kapaliny



**Rietschle
Thomas**

A Thomas Industries Company



Výrobky Rietschle

Společnost Rietschle zaujímá již více než 50 let přední postavení ve světě v oblasti tlakové a vakuové techniky. Rietschle vlastní jednu z nejmoder-

nějších sléváren hliníku v Evropě a své vysoce kvalitní výrobky zhotovuje ve dvou výrobních podnicích: Suchoběžné a olejomazné vakuové

vývěvy, kompresory a tlakově-vakuové vývěvy, nebo mohou být navrženy v kompletních systémech přímo podle přání zákazníka.

Vakuum

Vakuum je definováno jako tlak plynu, který je nižší než atmosférický tlak. Sání vždy způsobuje podtlak (vakuum).

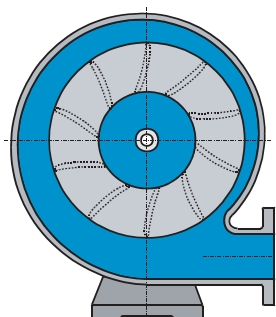
Tlak

Pro použití, při němž musí být dosaženo tlaku do +2,2 bar, nabízí program Rietschle pět konstrukčních principů pro tlakové aplikace.

Tlak/Vakuum

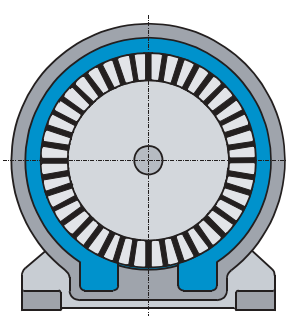
Při četných použití se vyžaduje stlačený vzduch a vakuum současně, např. v tiskařském a papírenském průmyslu.

Konstrukční principy



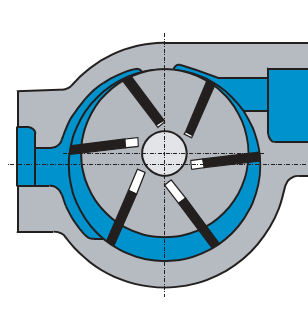
Radiální

Dynamické stlačování s odstředivým účinkem. Jednostupňové a vícestupňové provedení vyrábí podtlak do -115 mbar nebo přetlak do +125 mbar. Dosahuje se objemového množství v rozsahu od 130 do 3400 m³/hod. Radiální dmychadla jsou chlazená vzduchem a bezdotyková konstrukce zajišťuje minimální opotřebení, a tím je docílena potřeba prakticky nulové údržby.



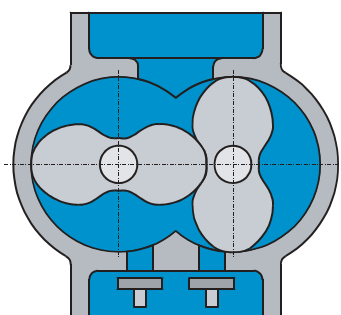
S bočním kanálem

Dynamické stlačování s přeměnou pohybové energie na energii tlakovou. Při sacím provozu může být dosaženo podtlaku až -800 mbar a při tlakové provozu přetlaku do +1 bar. Objemové množství je dosaženo v rozsahu od 16 do 1850 m³/hod. Bezdotyková konstrukce zajišťuje minimální opotřebení a údržbu. Nedochozí rovněž k znečištění dopravovaného média.



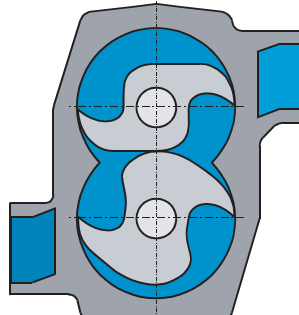
S rotačními lamelami

Statické stlačování se změnou objemu. Pomocí olejomazných nebo suchoběžných strojů _ může být dosaženo vakua do 0,1 mbar (abs) a dopravovaného množství s rozsahem od 3 do 1535 m³/hod a dále přetlaku do 2,0 bar a dopravovaného množství s rozsahem od 3 do 420 m³/hod. V kombinovaném provedení stroje může být dosaženo vakua -0,6 bar a přetlaku +0,7 bar současně.



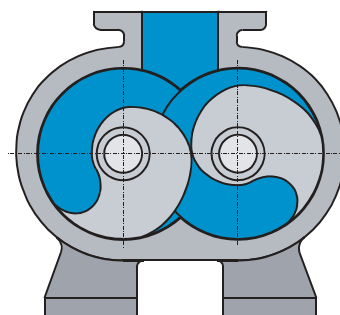
S rotačními písty

Statické stlačení (bez změny vnitřního objemu). Dvou nebo resp. tříkřídlové (piškotové) rotační stroje typu SHARK: vakuum do 0,5 bar (abs.) a přetlak do 1 bar při kapacitě od 18 do 8460 m³/hod. Třístupňový INOVAC: vakuum do 0,5 mbar (abs). Jednostupňové stroje typu VWP/WKP jsou sestavovány v kombinacích s předsazenou vývěvou. Vakuum do 0,01 mbar (abs) a nasáté množství od 500 do 4000 m³/hod.



Zubové

Statické stlačení s přeměnou vnitřního objemu. ZEPHYR dosahuje vakua až 150 mbar (abs) a kapacity od 100 do 600 m³/hod a také přetlaku do 2,2 bar (g) při průtočném množství v rozsahu od 100 do 600 m³/hod. Při použití v kombinaci vakuum / tlak může být dosaženo vakua do -0,6 bar a přetlaku do +1,0 bar.



Šroubové

Statické stlačení s přeměnou vnitřního objemu. TWISTER je vhodný pro použití v mnoha odlišných odvětvích průmyslu. Podle velikosti může být dosaženo vakua až 0,05 mbar (abs) a průtočného množství od 80 do 2100 m³/hod.

Vakuum

Radiální

CEV-S	7 velikosti
CEVF	3 velikosti
RER/REL	17 velikosti
SAMUN	1 velikost

Sací kapacita do 3.420 m³/hod
Diferenční tlak do -115 mbar



S bočními kanály

SKE	1 velikosti
CHILI	2 velikosti
SKGS	4 velikosti
SKS	3 velikosti
SKG-2	8 velikosti
BORA	24 velikosti
BLIZZARD	11 velikosti
GOVIC	3 velikosti

Sací kapacita do 1.850 m³/hod
Diferenční tlak do -800 mbar



Suchoběžné s rotačními lamelami

PIGOLINO	3 velikosti
PIGO	4 velikosti
DRUVC	4 velikosti
MAGRO	3 velikosti

Sací kapacita do 410 m³/hod
Trvalé vakuum do 150 mbar (abs.)



Olejomazné s rotačními lamelami

VGA	2 velikosti
VCE	4 velikosti
VGC	2 velikosti
VCA	4 velikosti
VCB	1 velikost
VACFOX	12 velikosti

Sací kapacita do 1.535 m³/hod
Trvalé vakuum do 0,1 mbar (abs.)



S čerstvým nástřikem oleje s rotačními lamelami

VL	5 velikosti
VLB	5 velikosti
VLV	4 velikosti
VWZ	7 velikosti

Sací kapacita do 1.440 m³/hod
Trvalé vakuum do 0,5 mbar (abs.)



S rotačními píсты

SHARK	12 velikosti
INOVAC	3 velikosti
VACTIGER	4 velikosti

Sací kapacita do 8.460 m³/hod
Trvalé vakuum do 0,01 mbar (abs.)



Zubové

ZEPHYR	5 velikosti
---------------	-------------

Sací kapacita do 600 m³/hod
Trvalé vakuum do 150 mbar (abs.)



Šroubové

TWISTER	10 velikosti
----------------	--------------

Sací kapacita do bis 2.100 m³/hod
Trvalé vakuum do 0,05 mbar (abs.)



Čerpadlové sady

VPR	8 velikosti
VPA	8 velikosti
VPI	4 velikosti

Sací kapacita do 4.300 m³/hod
Trvalé vakuum do 0,01 mbar (abs.)



Tlak

Radiální

- CEV-D** 7 velikostí
RER/REL 17 velikostí
SAMUN 1 velikost
Průtočné množství do 3.420 m³/hod
Diferenční tlak do +125 mbar



S bočními kanály

- SKE** 1 velikost
GHLI 2 velikostí
SKGS 4 velikostí
SKS 3 velikostí
SKG-2 8 velikostí
BORA 24 velikostí
BLIZZARD 11 velikostí
GOVIG 3 velikostí
Průtočné množství do 1.850 m³/hod
Diferenční tlak do +1.000 mbar



Suchoběžné s rotačními lamelami

- PICOLINO** 3 velikostí
PICO 4 velikostí
DRUNG 6 velikostí
MAGRO 3 velikostí
Průtočné množství do 420 m³/hod
Přetlak do 2 bar



S rotačními písky

- SHARK** 12 velikostí
Průtočné množství do 8.292 m³/hod
Přetlak do 1 bar



Zubové

- ZEPHYR** 5 velikostí
Průtočné množství do 600 m³/hod
Přetlak do 2,2 bar



Tlak-vakuum

Radiální

- CEV-DS** 7 velikostí
Průtočné množství do 556 m³/hod
Podtlak: -115 mbar
Přetlak: +125 mbar



S bočními kanály

- SKK** 6 velikostí
Průtočné množství do 113 m³/hod
Podtlak: -520 mbar
Přetlak: +650 mbar



Suchoběžné s rotačními lamelami

- PICO** 3 velikostí
DRUNG 6 velikostí
Průtočné množství do 140 m³/hod
Podtlak: -0,6 bar
Přetlak: +0,7 bar



Zubové

- ZEPHYR** 1 velikost
Průtočné množství do 96 m³/hod
Podtlak: -0,6 bar
Přetlak: +1,0 bar



Centrální zásobování vzduchem

AIR-CENTER AIR-SAVE LOGIX



Výrobky Thomas

Thomas Industries je předním světovým výrobcem vývěv a kompresorů pro první vybavení (OEM-rozsah). Naše technické zaměření a flexibilní výrobní linky

umožňují okamžitě a individuálně reagovat na přání a potřeby zákazníka.

Naše společnost vyrábí své produkty v sedmi podnicích v USA, Evropě a Asii, které jsou dodávány do více než 65 zemí.

Vakuum

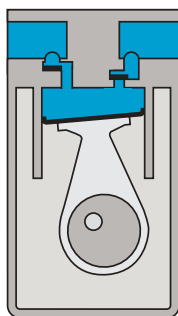
Tlak

Kapalina

Čerpadla Thomas jsou tak navrhována, že mohou vyrábět jak vakuum tak i tlak. Tlakové spektrum je v rozsahu od méně než 1 mbar (abs) pro vakuum a až do 30 bar pro tlak. Pro zajištění mnohých aplikací v OEM je využito pět základních konstrukčních principů.

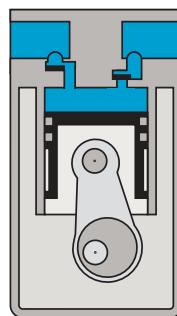
Čerpadla pro kapalinové aplikace jsou založena na čtyřech různých konstrukčních principech a dosahují průtoku až 5 l/min a tlaku do 10 bar. Tato čerpadla jsou samonasávací a mohou být použita pro dávkovací účely.

Konstrukční principy



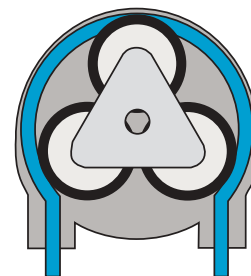
WOB'L píst

Suchoběžné čerpadlo s tzv. „kolíbavým“ pístem je charakterizováno vysokou účinností při vysokém tlaku. Je používáno převážně jako kompresor.
Objemový průtok: max. 180 l/min
Max. tlak: 30 bar



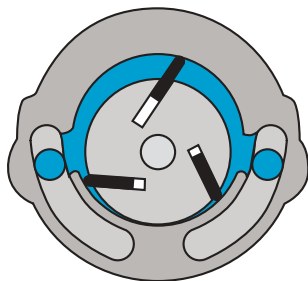
S kloubovým pístem

Suchoběžné pístové čerpadlo je velmi vhodné pro použití vyžadující vysoké tlaky. Převážně je používáno jako kompresor.
Objemový průtok: max. 370 l/min
Max. tlak: 10 bar



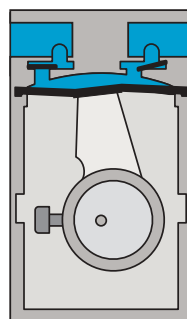
Kapalinové

Používané principy: membránové (pomocí motoru nebo s lineárním převodem), peristaltické (pohon přímý nebo ozubenými koly), s rotačními lamelami nebo Gerotor.
Objemový průtok: 5 l/min.
Sací výška: max 8 m H₂O
Tlakový sloupec: max. 100 m H₂O



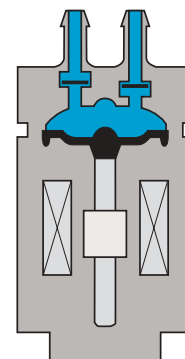
S rotačními lamelami

Suchoběžné samomazné čerpadlo s rotačními lamelami. Nízkovibrační, téměř bez pulzace, kompaktní a v některých případech reversní. Převážně používáno jako vývěva.
Objemový průtok: max. 595 l/min
Max. tlak: 1,6 bar
Typické konečné vakuum: 150 mbar (abs.)



Membránové

Suchoběžné membránové čerpadlo charakteristické vysokým stupněm účinnosti, nízkou hlučností a vysokou těsností. Dobře přizpůsobivé pro dopravu různých plynů. Používáno jako kompresor nebo vývěva.
Objemový průtok: max. 90 l/min
Max. tlak: 2,8 bar
Konečné vakuum: < 1 mbar



Lineární

Suchoběžné membránové čerpadlo. Dva různé způsoby pohonu: lineární nebo pomocí vibračního (pružného) elementu. Velmi vysoká životnost a účinnost a nízká hlučnost. Používáno jako tlakově-vakuové čerpadlo.
Objemový průtok: max. 300 l/min
Max. tlak: 0,7 bar
Vakuum: -500 mbar (rel.)

Vakuum

Tlak

WOB'L píst

125/215	1 velikost
307/327/337	3 velikosti
405/415/2415	4 velikosti
607/668/669/688/689	5 velikosti
2660/2668/2669	8 velikosti
2680/2688/2689	8 velikosti

Objemový průtok: max. 180 l/min

Max. vakuum: -982 mbar

Přetlak: max. 30 bar



Membránové

007	2 velikosti
107/2107/905/907/910/917	6 velikosti
2207/2907	2 velikosti
8010/8015	3 velikosti
8011/8111 / 8030/8060	1 velikost
8025/8050	2 velikosti

Objemový průtok: max. 90 l/min

Max. vakuum: 1 mbar (abs.)

Přetlak: max. 2,8 bar



Miniaturní s rotačními lamelami

G/01 / G/02	7 velikosti
G/04	3 velikosti
G/045	5 velikosti
G/07 / G/08	4 velikosti
G/09	1 velikost
W08W08	2 velikosti

Objemový průtok: max. 38 l/min

Max. vakuum: -820 mbar

Přetlak: max. 1,4 bar



Miniaturní WOB'L píst

8003	1 velikost
8005/8006	2 velikosti
8009	3 velikosti
010	1 velikost
014	3 velikosti

Objemový průtok: max 35 l/min

Max. vakuum: -800 mbar

Přetlak: max. 7 bar



Miniaturní membránové

2002/2003/3003	1 velikost
3013	2 velikosti
5002	3 velikosti
5003/5010/7006	1 velikost
7010	3 velikosti
7011/7015	1 velikost

Objemový průtok: max. 32 l/min

Max. vakuum: -970 mbar

Přetlak: max. 2,5 bar



Lineární

YP / LP	8 / 9 velikosti
6027	1 velikost
100*/120*/200*	1 velikost
300*/310/360*	1 velikost
D300*/Q500*/Q800*	1 velikost

*způsob pohonu: pomocí vibračního (pružného) elementu

Objemový průtok: max. bis 300 l/min

Max. vakuum: -550 mbar

Přetlak: max. 0,7 bar



Kloubový píst

LGH & GH	22 velikosti
HP	5 velikosti
TA	21 velikosti
VX	5 velikosti

Objemový průtok: max 370 l/min

Max. vakuum: -932 mbar

Přetlak: max. 10 bar



S rotačními lamelami

QR	4 velikosti
SR	2 velikosti
TA	9 velikosti
TF	14 velikosti
TF ECO	2 velikosti

Objemový průtok: max. 595 l/min

Max. vakuum: 10 mbar (abs.)

Přetlak: max. 1,6 bar



Miniaturní lineární

SMG	2 velikosti
LM	2 velikosti

Objemový průtok: max. 22 l/min

Max. vakuum: -350 mbar

Přetlak: max. 0,4 bar



Kapalina

Peristaltické s přímým pohonem

SR 10 3 velikosti

Objemový průtok: max. 2900 ml/min.
 Výška sání: 8 m H₂O
 Tlakový sloupec: 8 m H₂O



Membránové s lineárním pohonem

SMF 106/107 2 velikosti
 1 velikost

Objemový průtok: max. 270 ml/min.
 Výška sání: bis 7 m H₂O
 Tlakový sloupec: bis 9 m H₂O



S rotačními lamelami

FLG 2 velikosti
FLW 1 velikost

Objemový průtok: max. 5000 ml/min.
 Výška sání: bis 0,7 m H₂O
 Tlakový sloupec: bis 30 m H₂O



Peristaltické s pohonem ozubenými

SR 15 1 velikost
SR 25 2 velikosti

Objemový průtok: max. 746 ml/min.
 Výška sání: 8 m H₂O
 Tlakový sloupec: 10 m H₂O



Membránové s motorovým pohonem

5002 F 1 velikost
F 120 1 velikost
FP 210 2 velikosti

Objemový průtok: max. 2200 ml/min.
 Výška sání: bis 6 m H₂O
 Tlakový sloupec: bis 20 m H₂O



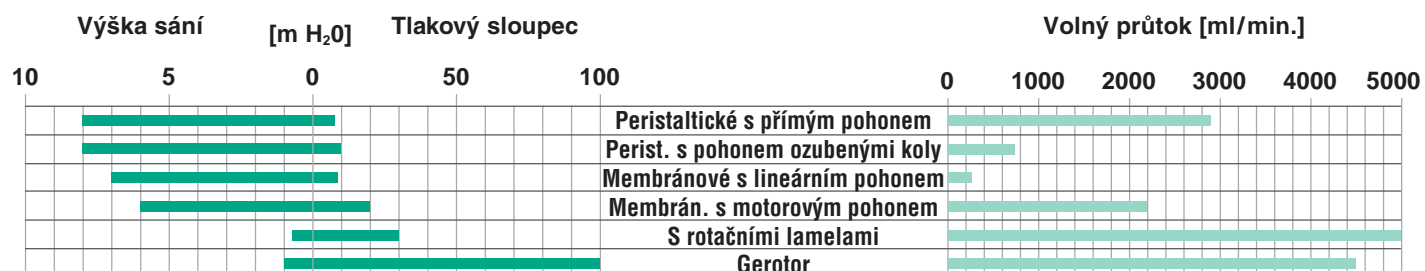
Gerotor

FGR 1 velikost

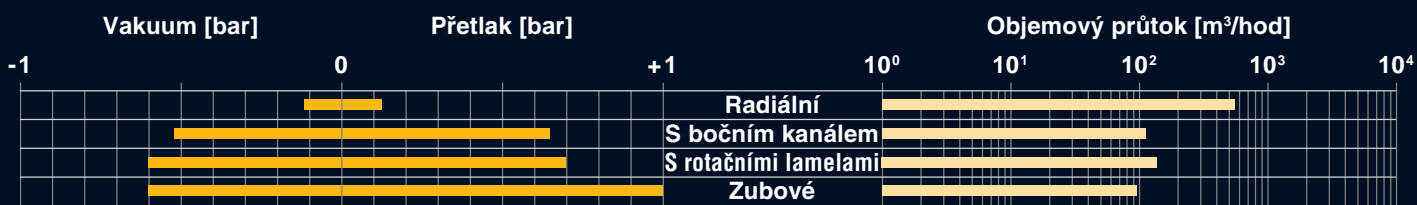
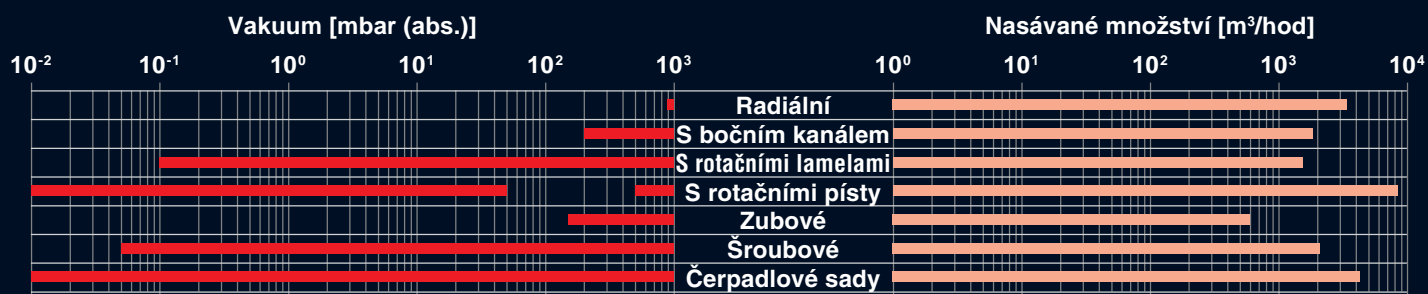
Objemový průtok: max. 4500 ml/min.
 Výška sání: 1 m H₂O
 Tlakový sloupec: 100 m H₂O



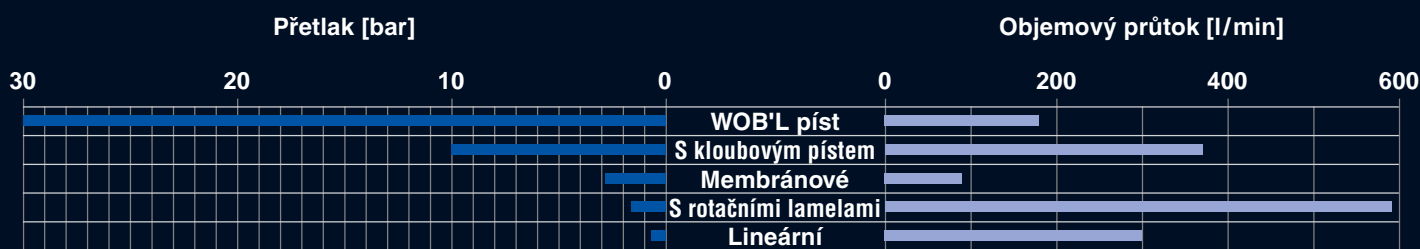
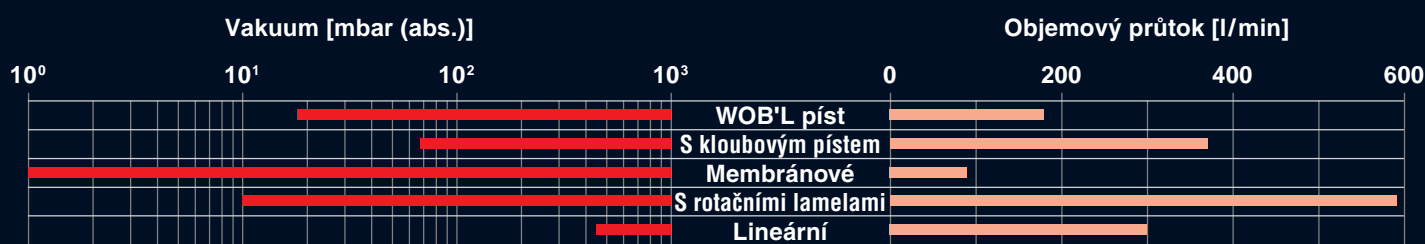
Kapalinové technologie Thomas



Rietschle technologie plyn/vzduch



Thomas technologie plyn/vzduch



Kontakt

Rietschle Thomas
Sheboygan Inc.
 1419 Illinois Avenue/ P.O. Box 29
 SHEBOYGAN,
 WI 53082-0029 / USA
 ☎ +1 920 / 457 4891
 Fax +1 920 / 451 4276
leads@rtpumps.com

Rietschle Thomas
GmbH + Co. KG
 Postfach 1260
 79642 SCHOPFHEIM
 GERMANY
 ☎ +49 7622 / 3920
 Fax +49 7622 / 392300
info.sch@rtpumps.com

COMPRESSED GAS s.r.o.
www.kompresory-servis.sk
info@compressedgas.sk